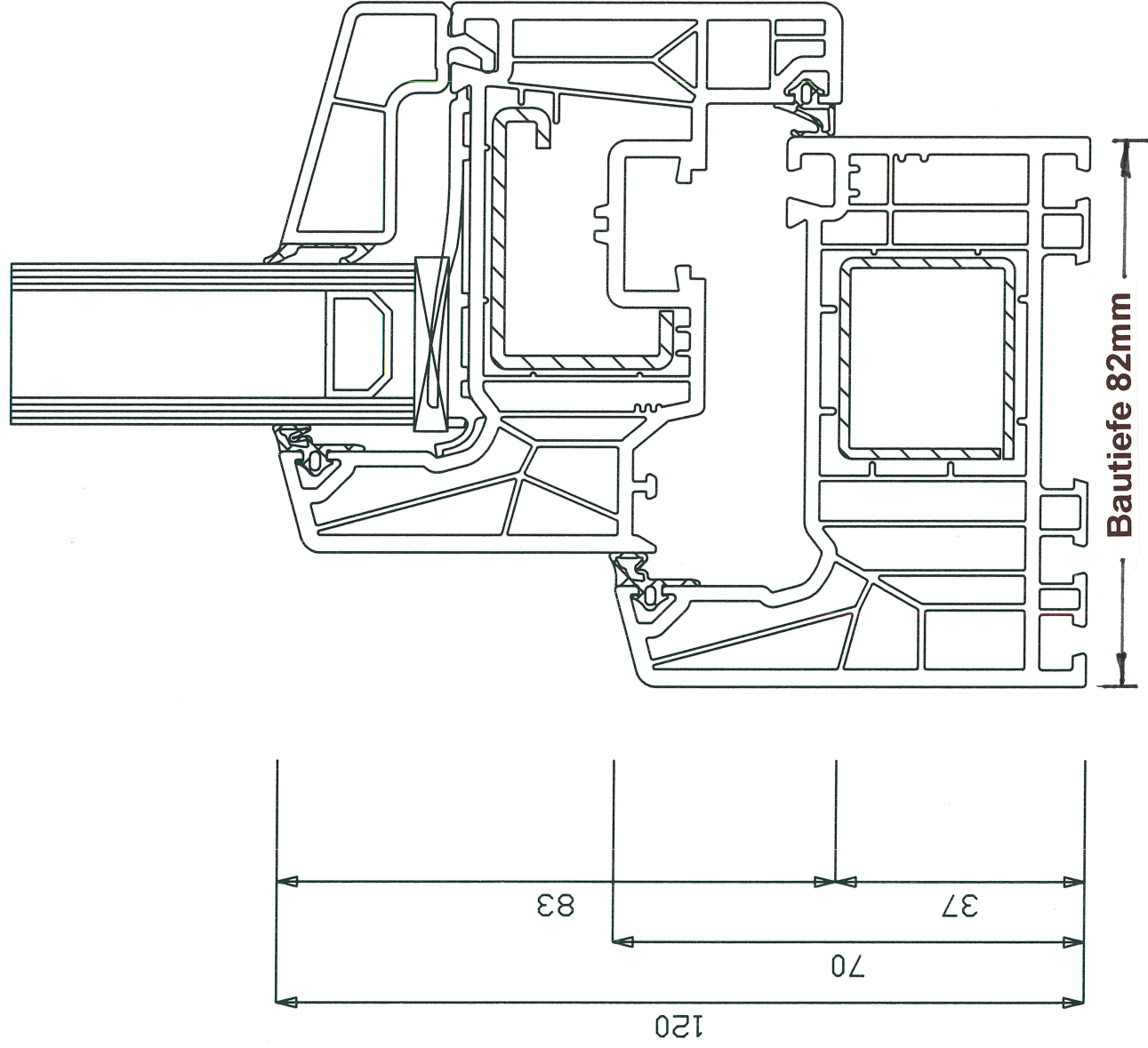


UMS FENSTER!

RUND  
**TITSCHER**<sup>G m b H</sup>  
FENSTERBAU



Kunststofffenster

System: Schüco "Living AS"

U<sub>g</sub>=1,1 W/m<sup>2</sup>K U<sub>w</sub>=1,2 W/m<sup>2</sup>K

HERSTELLUNG:

TITSCHER Fensterbau GmbH

[www.titscher-fensterbau.de](http://www.titscher-fensterbau.de)