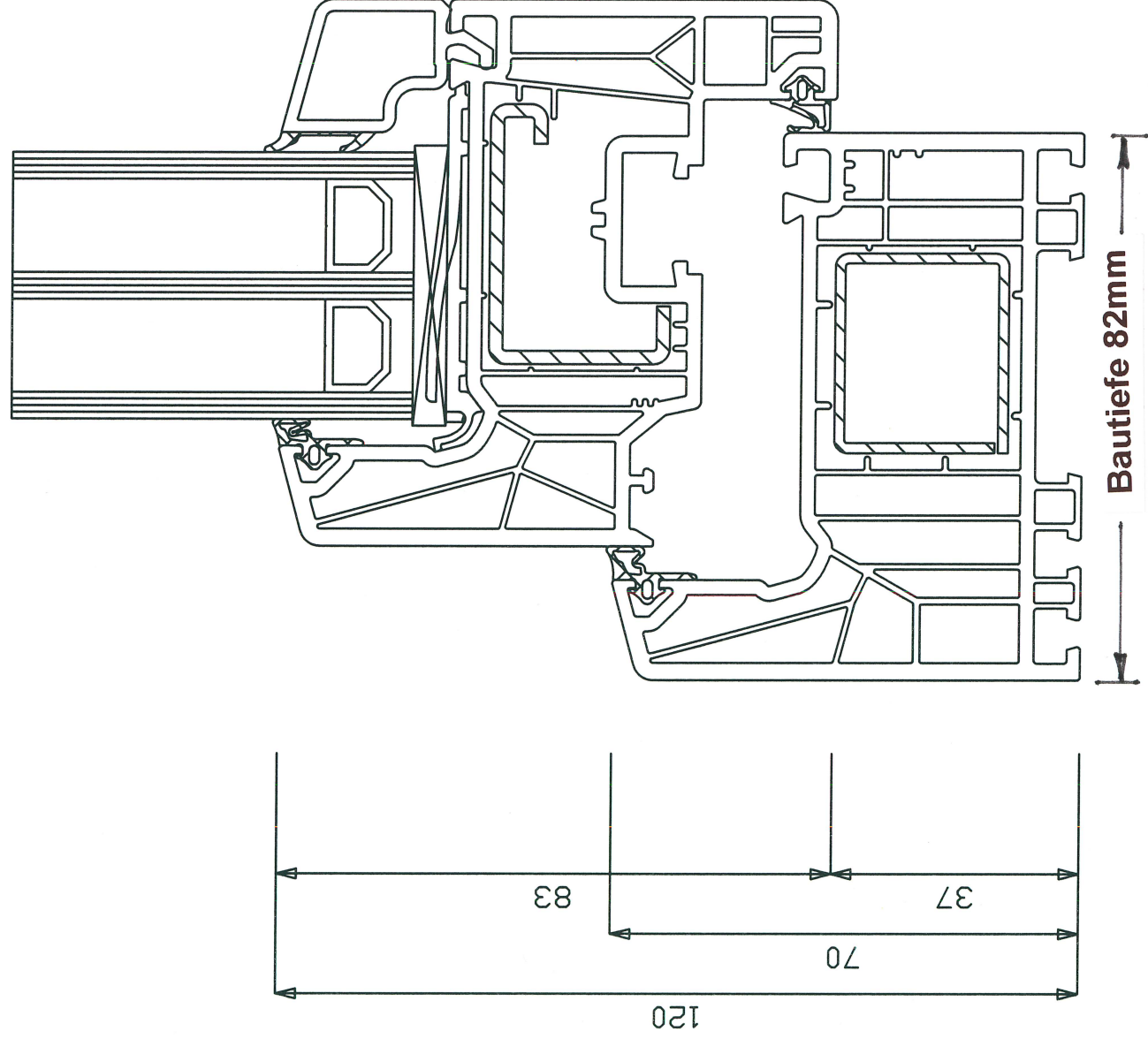


RUND UMS FENSTER!  
**TITTSCHER**  
FENSTERBAU<sup>G m b H</sup>



Kunststofffenster  
System: Schüco "Living AS"  
 $U_g=0,6W/m^2K$   $U_w=0,86 W/m^2K$   
HERSTELLUNG:  
TITTSCHER Fensterbau GmbH  
[www.titscher-fensterbau.de](http://www.titscher-fensterbau.de)